

4

3

2

1

Zeichnung geschützt durch  
 © Copyright 1979  
 AMP DEUTSCHLAND GmbH  
 Alle Rechte vorbehalten

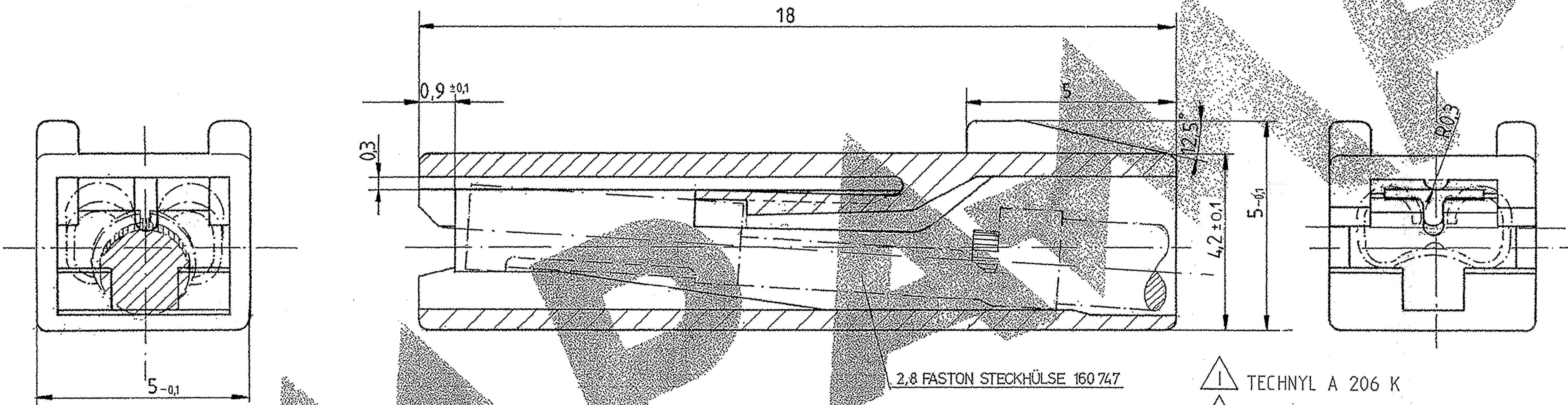
Index	Änderung	Tag	Name
E	ZEICHNUNG ÜBERARBEITET	14.10.1980	Schmid
G	RIPPE AUFGEBRACHT	8.12.1980	Schmid
H	ZEICHNUNG AUF -2 ERWEITERT	10.12.1981	Luna
I	- 3 HINZU	22.5.84	Janowski
L	-3 WERKSTOFF GEÄNDERT	01.11.84	A. Hofmann
M	-4 HINZU	12.10.88	Kerschmied
<b>M1</b>	<b>-1; -2; -3 WERKSTOFF GEÄNDERT</b>	<b>10.02.01</b>	<b>Stredak</b>
N	926410-4; MATERIAL CHANGED.	13.03.07	Stredak
N1	TOL. CHANGED; 4,2 <sup>+0,1</sup> TO 4,2 <sup>±0,1</sup>	30.03.07	Stredak

D

C

B

A



2,8 FASTON STECKHÜLSE 160 747

UNBEMASSTE RADIIEN R0,3

- ① TECHNYL A 206 K
- ② Teile luftdicht verpackt  
Feuchtigkeitsgehalt 0,8 - 1,5%  
AIR-TIGHT PACKAGING OF MOULDED PARTS  
MOISTURE CONTENT 0,8 - 1,5%
- ③ ULTRAMID C3U (rotbraun / REDBROWN)
- ④ ULTRAMID C3U (schwarz / BLACK)

N	926 410-4	④	SCHWARZ	AMP DEUTSCHLAND GmbH Langen b. Ffm.	<b>K</b>
M	926 410-3	③	ROTBRAUN		
M	926 410-2	② ①	NATUR		
M	926 410-1	①	NATUR		
Rev.	Bestell-Nr.	Werkstoff	Oberfläche Farbe	Nicht tolerierte Maße ± 0,1 mm ± 1 °	Format <b>B</b>
	Gez. 14.10.1980	Gepr. 14.10.80 HHT	Gepr. 14.10.80 HHT	Maßstab 10:1	Zeichnungs-Nr. 926 410
④				Blatt-Nr. 1 OF 1	REV. N1