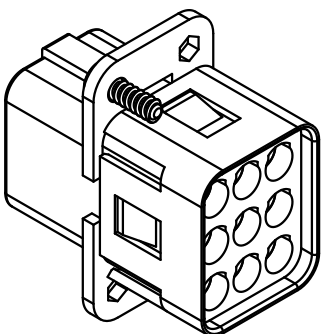


Blechschaube ISO 7049-ST 2,9x9,5-F-H
self-tapping screw ISO 7049-ST 2,9x9,5-F-H



ALL Dimensions in mm Original Size DIN A 4			Techn. Character.			Nicht tolerierte Maß/Free size tolerances		
				Dat.	Name	Maßstab/Scale 2:1		Han Q 8/0-F Buchseneinsatz/ female insert
			Detail.	27.01.11	Rull			
			Insp.		Be			
			Stand.					
A			HARTING Electric GmbH & Co. KG					TB 09 12 008 3101
Mod.	Dat.	Name	D-32339 Espelkamp					
						Sub. TB 09 12 008 3101 v. 07.10.97		Blatt/ page