

4

3

2

1

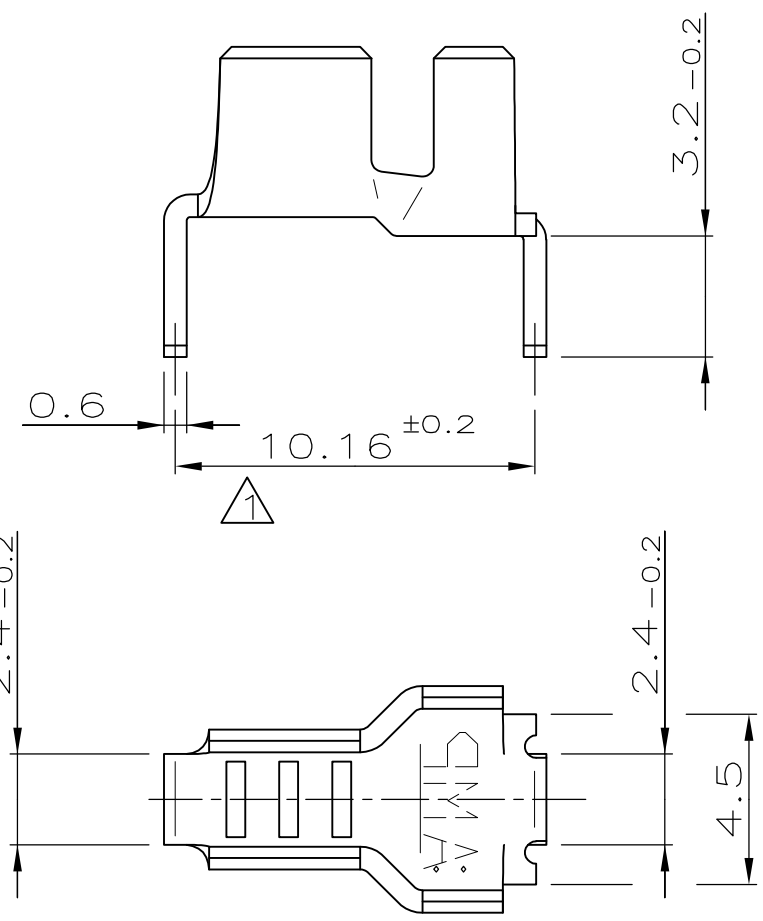
CAD-Original  
Zeichnung nicht ändern

Zeichnung geschützt durch  
© Copyright 1986  
AMP DEUTSCHLAND GmbH  
Alle Rechte vorbehalten

Index	Änderung	Tag	Name
A	MASS 5.2 AUF 4.5mm,TEXT HINZU	16.7.86	P.W.KLUG
B	LOCHBILD HINZU	04.03.88	AUGUSTINIAK
C	△ <sub>3</sub> UND △ <sub>4</sub> HINZU	17.02.89	WRULICH
H1	NOTE 4 CHANGED, TEXT IN ENGLISH	17APR08	ACKERMANN
-			

ÄNDERUNGEN DIE DEM TECH-  
NISCHEN FORTSCHRITT DIENEN,  
BEHALTEN WIR UNS VOR

**VERTRAULICH**  
Unveröffentlichte Zeichnung. Alle Rechte  
vorbehalten. Vervielfältigung und Weitergabe  
nur mit Genehmigung durch AMP Deutschland GmbH



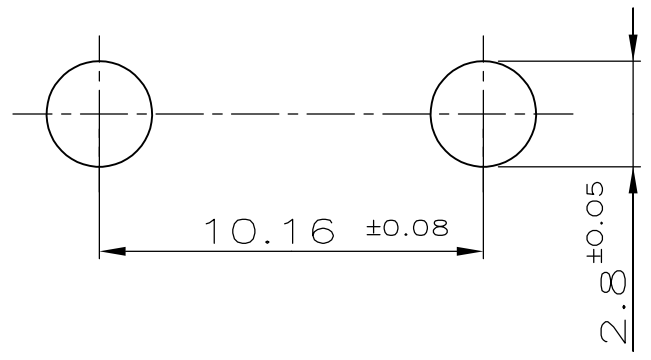
△<sub>1</sub> DIM. AS SUPPLIED 9.5 ± 0.2 mm  
DIM. AFTER CRIMPING: 10.16 ± 0.2 mm

△<sub>3</sub> CONTACTS ON REEL SPLICEFREE

△<sub>4</sub> 2-6µm MAT TINNED OVER NICKEL

FOR WIRE CROSS SECTION 1.0 - 2.5mm<sup>2</sup>  
AND INSULATION-DIAMETER 2.2-3.1mm  
WIRE CRIMP WIDTH 3.3mm  
INSULATION CRIMP WIDTH 4.6mm

### PCB LAYOUT



<b>WINDING DIRECTION</b>  -2 △ <sub>2</sub> CRIMP OPEN ON TOP SIDE				<b>AMP</b>   AMP DEUTSCHLAND G.m.b.H. Langen b.Ffm.,West Germany	
	1928782-2 △ <sub>2</sub>	CuSn	TINNED △ <sub>4</sub>	<b>DESCRIPTION</b> SOLDER CONTACT	
<b>ORDER-NO.</b> Gez. 30.6.86 KLUG	<b>MATERIAL</b> Gepr. M.SCHAARSCM.	<b>SURFACE COLOUR</b> Gepr. —	Nicht tolerierte Maße ± 0.2 mm ± — .	Format A3	<b>DRAWING-NO.</b> 928 782
			SCALE 5:1	REV. H1	Blatt-Nr. 1 von 1

D

85-9373

C

B

A

D

C

B

A