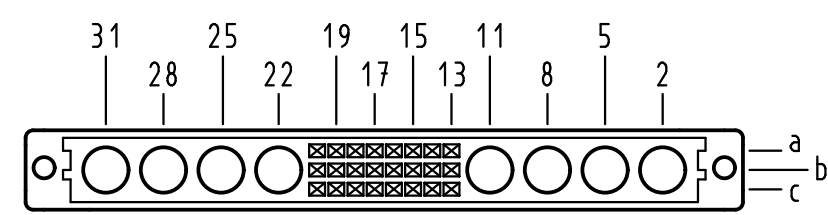
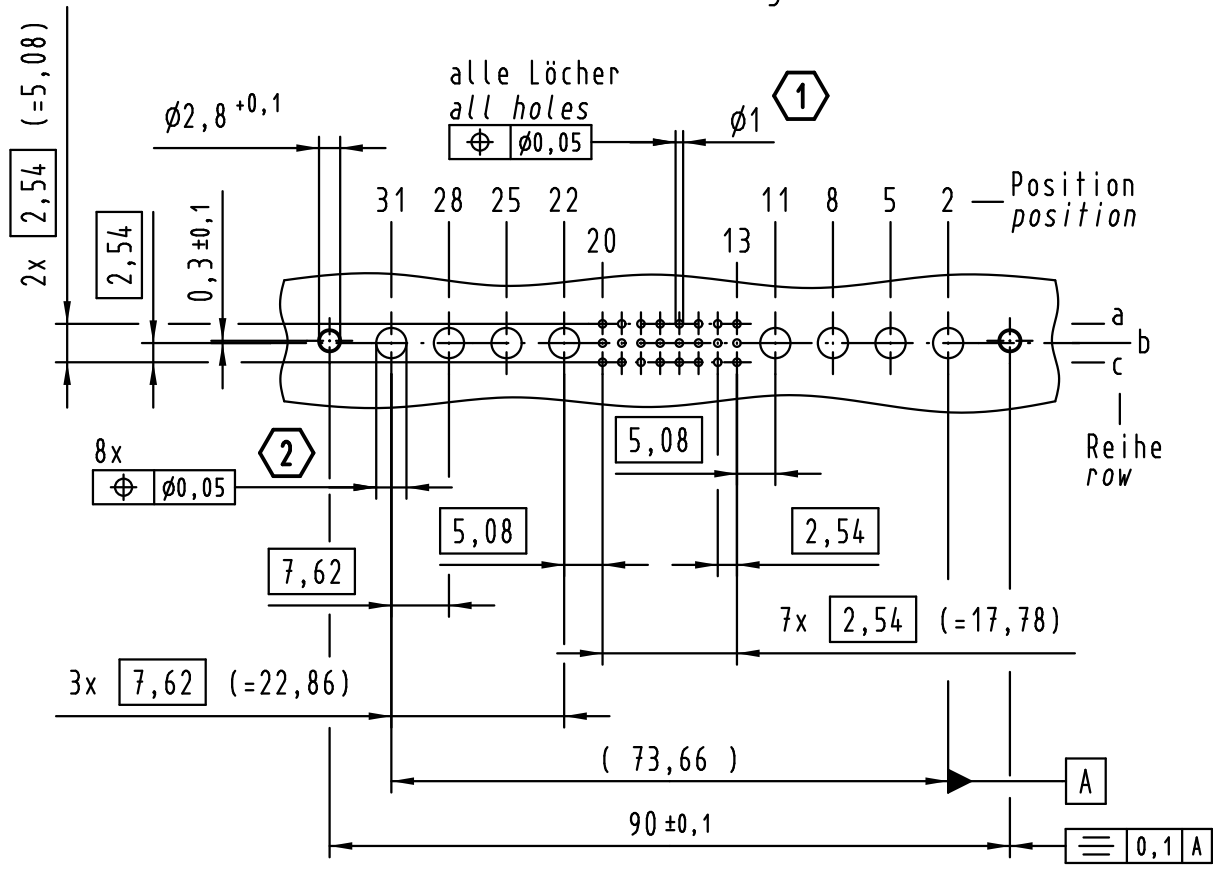


Alle Rechte vorbehalten/ All rights reserved

X  
Lochbild  
board drillings

X  
Kontaktanordnung  
contact arrangement

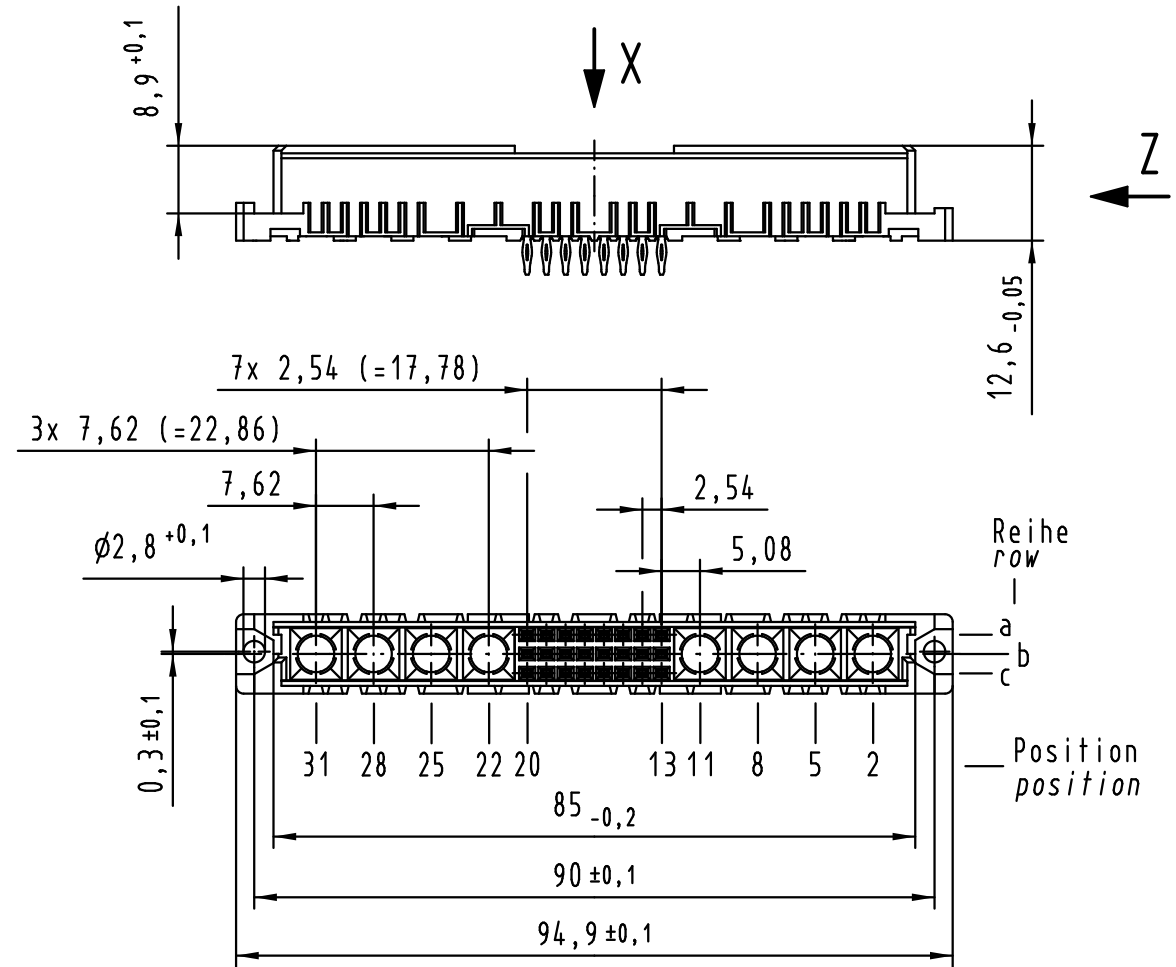
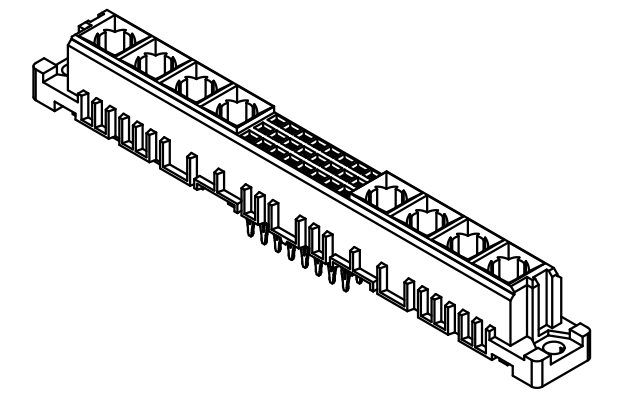
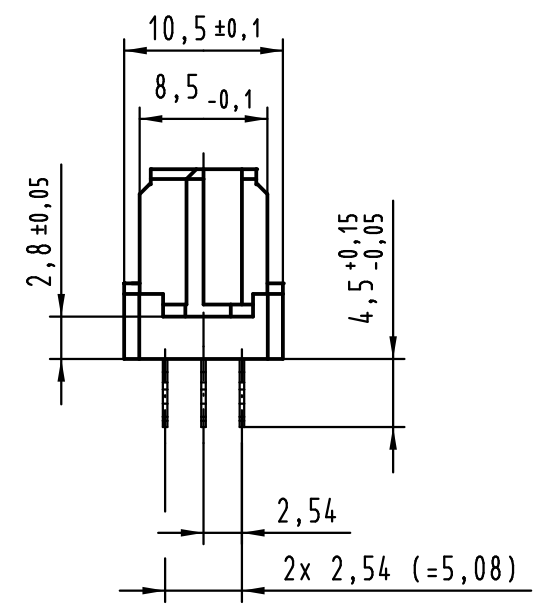


24 Einpress Kontakte  
24 press-in contacts

☒ = Einpress Kontakt  
= press-in contact

☐ = Kontaktposition nicht belegt  
= position without contact

Z (2:1)



② Lochdurchmesser ist auf den jeweiligen Kontakt abzustimmen  
hole diameter is to be co-ordinated with the respective contact

① Empfohlener Lochaufbau und weitere Informationen siehe: DS 09 03 210 00 01  
recommended configuration of plated through holes and further information see: DS 09 03 210 00 01

09 03 224 6830	2
09 03 224 2830	1
Bestell-Nr. part-no.	Anforderungsstufe performance level ①

All Dimensions in mm Original Size DIN A 3		Techn. Character.			Nicht tolerierte Maßel Free size tolerances IEC 60603-2	
		Dat.	Name	Maßstab/Scale	har-bus M24 flat Federleiste Einpress 4,5 , 24-polig har-bus M24 flat female connector press-in 4.5 , 24-pole	
		Detail.	12.02.03 HL.	1:1		
		Insp.	12.02.03 Sch.			
		Stand.				
36414	22.07.11	Hage.	HARTING Electronics GmbH & Co. KG		TB 09 03 224 x830	Blatt/ page
30278			D-32339 ESPELKAMP			
Mod.	Dat.	Name				

Nicht tolerierte Maßel Free size tolerances IEC 60603-2	
har-bus M24 flat Federleiste Einpress 4,5 , 24-polig har-bus M24 flat female connector press-in 4.5 , 24-pole	
Sub.	TB 09 03 224 x830