

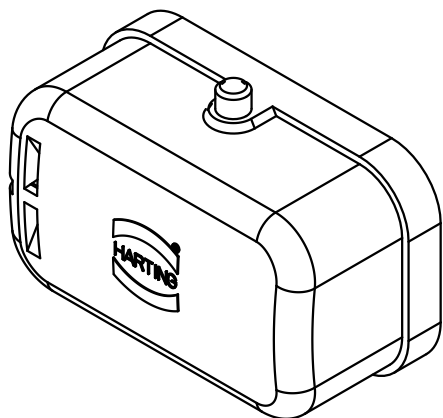
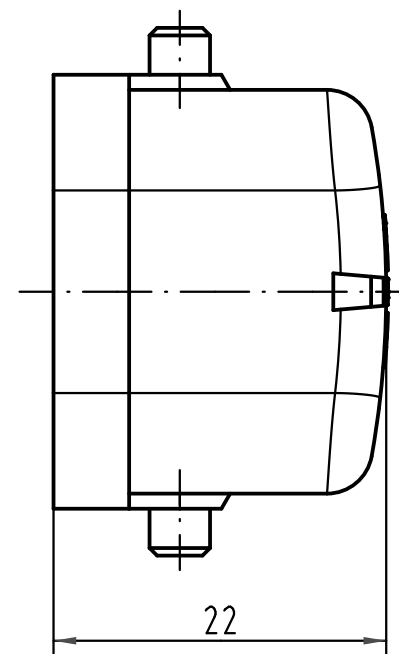
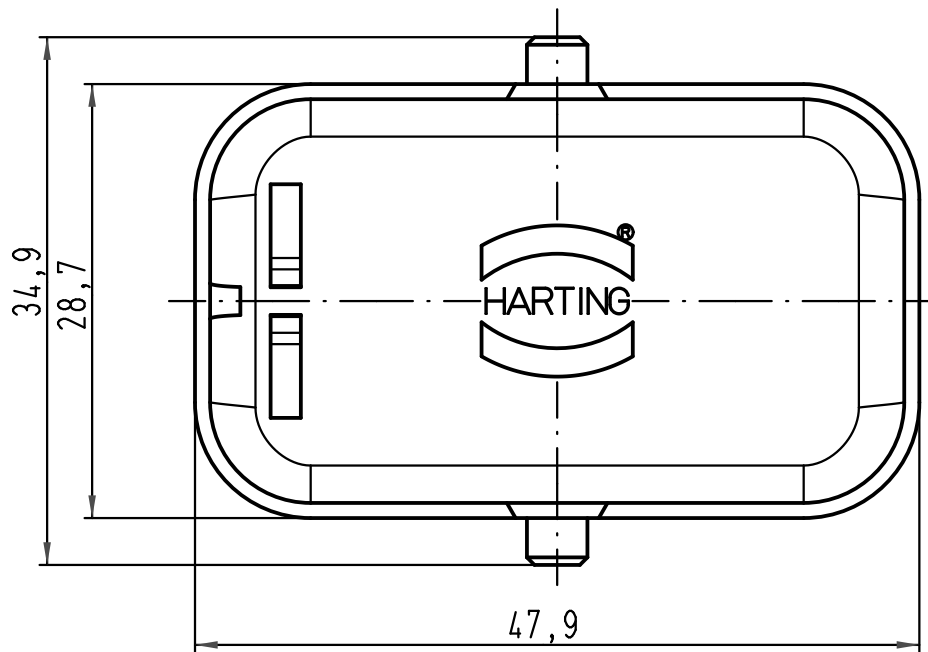
1 2 3 4 5 6

A

B

C

D



Für Gehäuseunterteile mit montiertem Stifteinsatz/
for housings with male insert

ALL Dimensions in mm Original Size DIN A 4		Techn. Character.			Nicht tolerierte Maße/Free size tolerances	
			Dat.	Name	Maßstab/Scale 2:1	Han Compact-AK Abdeckkkappe-Kunststoff-schwarz <i>thermoplastic cover-black</i>
			Detail.	06.04.10 ML		
			Insp.	Sch		
			Stand.			
A			HARTING Electric GmbH & Co. KG			TB 09 12 008 5407 Sub. f. 09 12 008 5407 v. 29.09.04
Mod.	Dat.	Name	D-32339 Espelkamp			
						Blatt/ page